

Fontos megjegyzés!

1. Ne telepítse a lámpát árnyékos helyre, vagy két épület közé, különben nem jut elegendő napfény a készülék töltéséhez.
2. Használja a készülékhez mellékelt csavarokat, tipliket.
3. Ha több mint hat hónapig nem használta a készüléket, vizsgálja meg a teljes feltöltését és lemerülését, hogy megbizonyosodjon róla, az akkumulátor megfelelő állapotban van, ellenkező esetben tilos használni a készüléket.

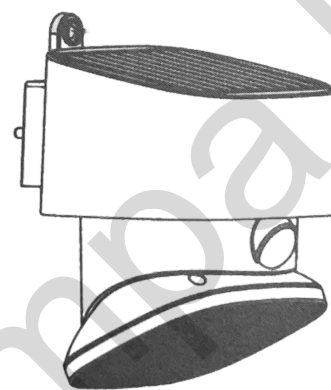
Figyelmeztetés!

1. Tartsa távol tűztől vagy olajtól, gyúlékony anyagtól az eszközt, gyulladás vagy robbanás elkerülése végett.
2. Kerülje a lámpa szétszerelését, ezt csak szakember végezheti, a sérülések elkerülése miatt.
3. Ha a lámpa több mint három napig üzemel töltés nélkül, lemerülhet, újra fel kell tölteni erős napfény alatt.
4. Annak érdekében hogy a lámpa ideálisan üzemeljen, kérjük rendszeresen tisztítsa meg a portól és egyéb szennyeződésektől (Ajánlatos legalább fél évente egyszer)
5. Amennyiben terméket több mint egy évig nem használja, az akkumulátor károsodhat, abban az esetben, ha szivárgást tapasztal, akkor cserélje, mert balesetveszélyes és hirtelen hő hatására gyulladás, robbanás is történhet!

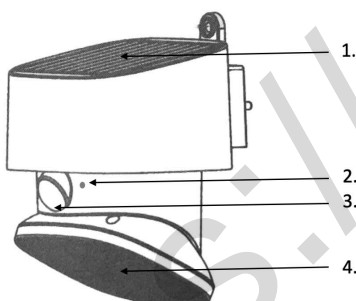
Napelemes mozgásérzékelős lámpa
Fisotech SOLAR W5

Használati útmutató

Fisotech SOLAR W5
Napelemes fali reflektor
mozgásérzékelővel



Főbb részek



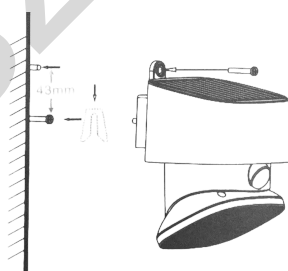
1. Napelem panel
2. Led panelek
3. Mozgásérzékelő
4. Rejtett kapcsoló

Elektronikai tulajdonságok

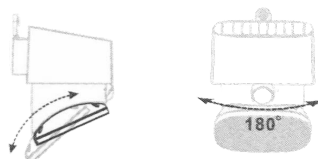
Napelem: Monokristályos
Újratölthető akkumulátor: Li-ion
Anyag: Polikarbonát

A készülék felszerelése

A mellékelt csavarral rögzítse a lámpát a falra vagy az oszlopra

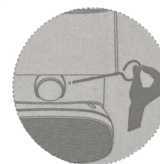
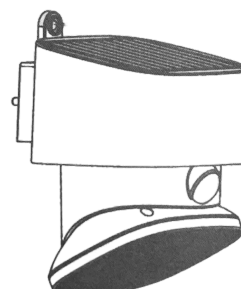
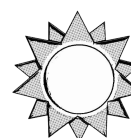


Sokoldalú állíthatóság



Törekedjen, hogy a szolár panelt a napfény felé nézzen, így töltheti a leghatékonyabban a Li-ion akkumulátort.

Működtetési útmutató



- Napelem: 1W
- LED: -4000K
- Anyag: ABS és PC
- Akkumulátor: Li-ion akkumulátor
- Ki-bekapcsolás
(Tartsa hosszan nyomva (1,5 mp) a rejtett gombot, melyet a mellékelt tűvel tud elérni)
- Működési mód váltás (Rövid kattintás a tűvel, a világtási mód megváltoztatásához):
 - M1: 50LM + PIR / 2000LM (10S)
 - M2: OLM + PIR / 2000LM (10S)
 - M3: 50LM alkonykapcsoló

Irányítsa a szolár panelt a nap felé, hogy megfelelően tudja tölteni az akkumulátort!